



## Huebsch 轻型商用烘干机 YDG30RGS301NW21

Huebsch® 轻型商用烘干机，即提供了重型商用机的品质，同时兼具吸引人的家用风格。拥有超大的容量和便捷的绒毛过滤器等特点，Huebsch 轻型商用型烘干机让您专注于日常运营，而不仅仅是洗衣。

### 高效烘干

Huebsch 烘干机能高效烘干。拥有10.5公斤的超大容量为高效烘干提供了足够大的空间：大装载率，高效率烘干时间，同时降低能耗。

### 便于维护

绒毛收集器位于机器前端，容易清洗。

### 大开口，加固

我们的烘干机拥有坚固的门和门铰链，同时拥有业内最大的开门尺寸，高达 1914平方厘米。而且烘干机门可以根据需求灵活安装，改变开口方向。

### 无可比拟的耐用性

我们的商用烘干机在美国威斯康星州的Ripon总部工厂制造。整机的标准保修期高达三年。此外，Huebsch在该领域拥有的服务代表比大多数品牌在其整个组织中拥有的更多。

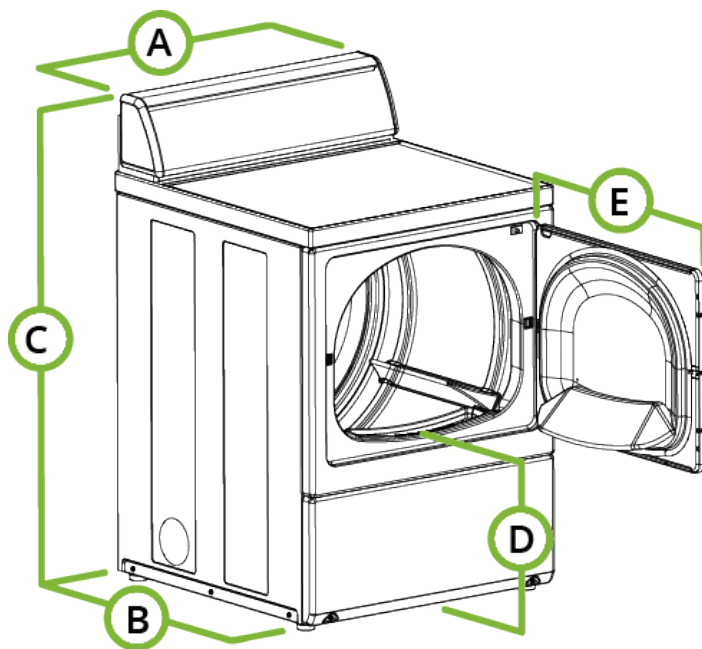


### Huebsch 机械控制系统

旋钮机械控制设计简单直观，便于用户简单选择温度和织物，该功能有三个织物选项，并根据织物类型自主选择烘干时间和烘干温度类型。节省水电和能源消耗。

## Huebsch 轻型商用烘干机技术参数

型号	YDG30RGS301NW21
参数	
控制系统	旋钮机械控制
控制板位置	后端
绒毛收集器	有
滚筒	
容量KG	10.5
容积 L	198
马达	
马达功率 KW	0.25
外壳	
外壳材质	镀锌
颜色	白色
门	无窗
连接	
电力规格	220-240/50/1
燃气接口 mm	9.5
装运数据	
净重 KG	60
运输重量KG	64
尺寸 高x宽x深 mm	1086 x 683 x 711
包装尺寸HxWxD mm	1156 x 775 x 826
包装体积 m3	0.74



型号	YDG30RGS301NW21
A	683
B	711
C	1086
D	392
E	597

\* Overall depth includes vacuum breaker to door handle.

\*\* High, Very High, and Ultra High Spin Speeds are available on the Galaxy 400 models only.

\*\*\* Circuit breaker and amp draw data shown are for models without electric heat. Consult factory for other configurations. Manufacturer strongly recommends using a circuit breaker instead of fuses. Use 3-pole circuit breakers for 3-phase machines.

\*\*\*\* Agency approvals may vary depending on configuration. Consult factory for details. Steam connection requires 1/2" N.P.P.

For the most accurate information, the installation guide should be used for all design and construction purposes. Due to continuous product improvements, design and specifications subject to change without notice. The quality management system of Alliance Laundry Systems is registered to ISO 9001.