

商用自助型烘干机

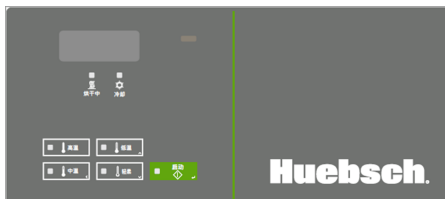


设计紧凑，同时拥有超大装载量，这就是我们的商用自助型烘干机。这款 Huebsch 烘干机拥有便于清理的绒毛收集器，以及业内最大的开门设计 (1,914 平方厘米)，让您轻松装卸衣物。Huebsch 商用自助型烘干机专为满足您的需求而设计。

性能可靠-您的智慧洗衣伙伴

Huebsch®烘干机，操作简单，性能优越，提供了您工作所需的一切。Huebsch商用自助型烘干机结合了商用重型结构设计和可靠的操作，经过了长时间的考验。这款烘干机的设计尽可能少的使用移动部件，原因只有一个：减少机器磨损，这样一来，您将面临更少的维修问题。Huebsch商用自助型烘干机实现了热量平衡，气流，滚筒转动的完美结合，提供最佳性能和效率。

- 集成紧凑设计
- 业内最大开门设计 1914 cm²
- 安静，高效鼓风系统
- 双向开门设计，根据需求灵活安装
- 高效风机
- 100% 前端维护
- 节省空间设计仅宽 683 mm
- 前端绒毛收集器，安全，便于清理
- 耐用镀锌钢桶
- 大容量



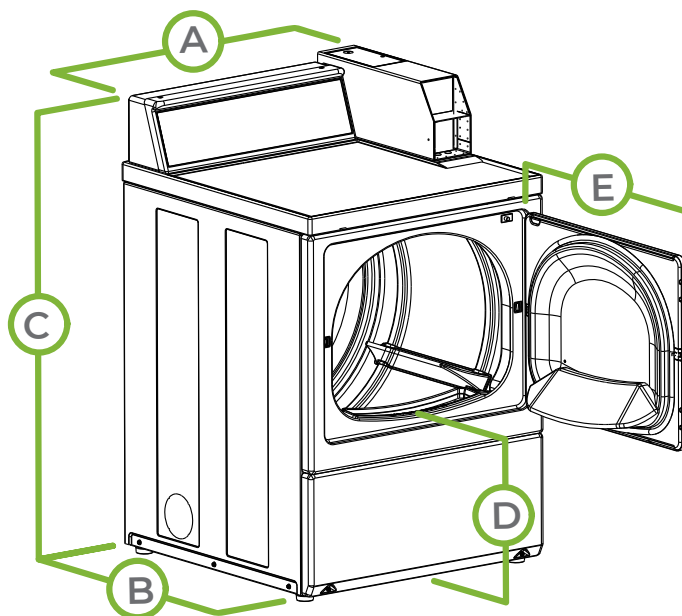
MDC 控制系统

“MDC” MICRO - Our Micro-Display Control (MDC) 控制系统可以清楚的显示自助洗衣的价格，并拥有让客户在整个烘干周期中了解烘干进程的信号灯及洗涤时间数字倒计时显示。MDC 控制系统可以与后端市场的各种读卡器系统，投币装置，以及中央支付系统相连接，并同时提供多种周期程序选择和基本的审计功能。


商用自助型烘干机

技术参数

型号	HDGBXRG303NW21
控制系统	MDC
颜色	白色
容量 - KG	10.5
总宽 - mm	683
总深 - mm	711
总高 - mm	1092
滚筒容积- L	198
马达 (热保护)	0.33 HP
燃气类型 (仅适用于燃气型号)	天然气
空气出口直径- mm	102
排气- cfm	220
适用周期	高温, 中温, 低温, 轻柔
电气要求	220-240/50/1
加热燃气需求	25,000 Btu
净重- KG	68
运载重量 KG	73
运载尺寸 约. - mm	Width 775 Depth 749 Height 1143



A. 宽 - (mm)	683
B. 深- (mm)	711
C. 高 - (mm)	1092
D. 地面到门距离 - (mm)	392
E. 门开口- (mm)	597

型号	电气需求		
HDGBXRG303NW21	220-240/50/1	燃气加热	预留投币接口 

ADA Compliant

Note: Not all options are available for all models. Refer to the price list for the available models and options. Twelfth digit in model number indicates US or Canadian unit. C=Canada and T=US.

* Information shown applies to highest end control available.

For the most accurate information, the installation guide should be used for all design and construction purposes. Due to continuous product improvements, design and specifications subject to change without notice. The quality management system of Alliance Laundry Systems has been registered to ISO 9001.