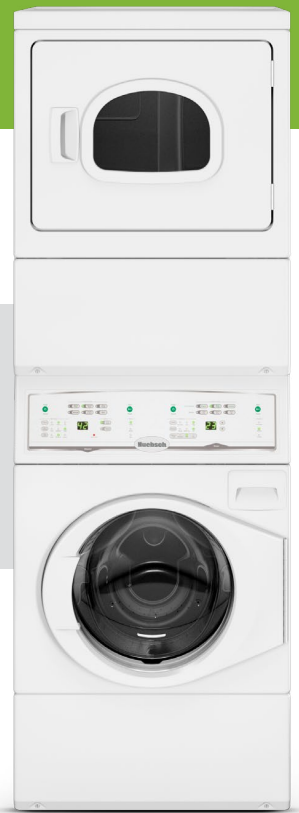


## 商用堆叠式洗衣机/烘干机

Huebsch商用堆叠式洗衣机/烘干机，将我们的高效烘干机与业界领先的滚筒洗衣机相结合，让您在一台机器上获得完整的洗烘性能。我们的Huebsch堆叠式洗衣机/烘干机设计成垂直组合，仅占传统洗衣机和烘干机的一半占地位置，却能实现洗衣机和烘干机的所有功能。同时，堆叠式洗衣机/烘干机与标准的洗衣机和烘干机采用相同的连接组件，不需要改变安装要求。



### 性能可靠-您的智慧洗衣伙伴

Huebsch堆叠式洗衣机/烘干机为您带来创新的堆叠概念，而仅仅占用传统洗衣机和烘干机并排放置时的一半占地位置。独立安装设计，可以让机器安装在所有楼层或地面。堆叠式洗衣机/烘干机与标准的洗衣机和烘干机采用相同的连接组件，不需要额外的管道或电气更换。Huebsch堆叠式洗衣机/烘干机结合了重型商业结构设计和可靠的性能操作，经得起时间的考验。这款机器的设计尽可能少的使用移动部件，原因只有一个：减少机器磨损，这样一来，您将面临更少的维修问题。

#### 洗衣机

- 坚固紧凑型设计
- 行业领先的 1200 RPM 甩干速度
- 440 G 脱水离心力
- 不锈钢滚筒，坚固耐用
- 自动平衡系统

#### 烘干机

- 前端绒毛收集器，安全，便于清理
- 业内最大开门设计 1914 cm<sup>2</sup>
- 安静，高效鼓风系统

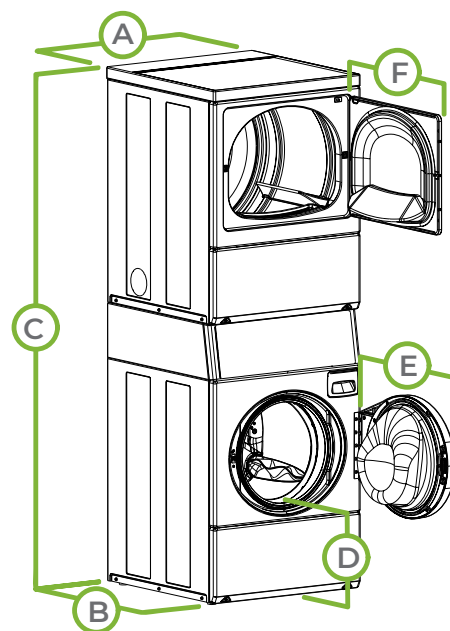


### 电子控制系统

电子控制系统能在整个洗涤过程中通过循环状态灯和数字倒计时显示体提醒用户。用户还可以灵活的控制温度，装载类型，以及洗涤模式，同时还可以选择预洗和/或额外的漂洗，以实现高效洗涤。自动（湿度传感器），防止您的衣物过度烘干。

# 商用堆叠式洗衣机/烘干机

参数		洗衣机	烘干机
控制系统		HEC 电子控制系统	
型号	燃气加热	YTGE5ASP303NW21	
容量 - KG		10.5	10.5
滚筒容积 - L		96.8	198
宽 - mm		683	
深 - mm		704	
高 - mm		1986	
甩干速度 - G-Force (RPM)		440 (1200)	N/A
马达 - HP (kw)		变频电机 0.9 (0.67)	0.33 (0.25)
每循环耗水量 - 升		51.8	N/A
IWF (水因素)		4.0	N/A
IMEF (修正能量因素)		2.20	N/A
适用加热方式		N/A	燃气加热
可用加热元件 (电加热适用)		N/A	N/A
燃气接口 - mm		N/A	9.5
燃气耗量 - BTU/Hr		N/A	22,500
排风口直径 - mm		N/A	102
排气量 - cfm		N/A	220
适用温度		3	N/A
适用周期		厚重织物, 精细织物, 免烫织物, 节能洗, 漂洗和脱水, 脱水	常规织物, 免烫织物, 精细织物, 定时烘干, 快速烘干, 抖松
水压 - Bar		1.4/8.3	N/A
循环信号显示灯		有	
滚筒材质		不锈钢	镀锌
颜色		白色	
门		带窗	
电气要求 - (Voltage/Hz/Ph-Amp)		220-240/50/1	
净重 - KG		159	
装载重量 - KG		172	
装载宽度 - mm		762	
装载深度 - mm		864	
装载高度 - mm		2032	



## DIMENSIONS

A. 宽 - (mm)	683
B. 深 - (mm)	704
C. 高 - (mm)	1986
D. 地面到门距离 - (mm)	368
E. 洗衣机门开口 - (mm)	610
F. 烘干机门开口 - (mm)	597

ADA Compliant

Note: Not all options are available for all models. Refer to the price list for the available models and options. Twelfth digit in model number indicates US or Canadian unit. C=Canada and T=US.

\* Information shown applies to highest end control available.

For the most accurate information, the installation guide should be used for all design and construction purposes. Due to continuous product improvements, design and specifications subject to change without notice. The quality management system of Alliance Laundry Systems has been registered to ISO 9001.