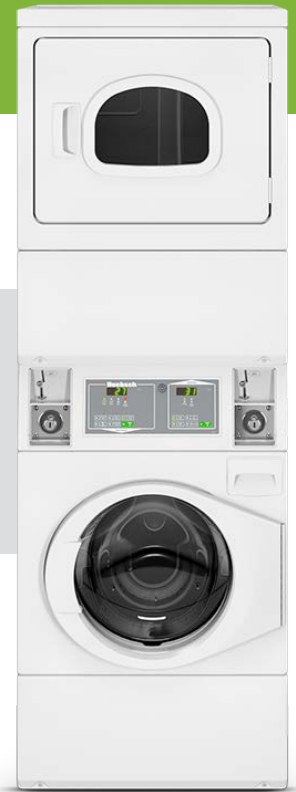


## 商用自助型堆叠式洗衣机/烘干机

Huebsch商用自助型堆叠式洗衣机/烘干机，将我们的高效烘干机与业界领先的滚筒洗衣机相结合，让您在一台机器上获得完整的洗烘性能。我们的Huebsch堆叠式洗衣机/烘干机设计成垂直组合，仅占传统洗衣机和烘干机的一半占地位置，却能够实现洗衣机和烘干机的所有功能。同时，堆叠式洗衣机/烘干机与标准的洗衣机和烘干机采用相同的连接组件，不需要改变安装要求。



### 性能可靠-您的智慧洗衣伙伴

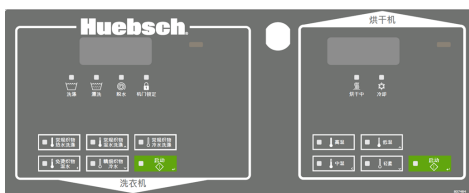
Huebsch堆叠式洗衣机/烘干机为您带来创新的堆叠概念，而仅仅占用传统洗衣机和烘干机并排放置时的一半占地位置。独立安装设计，可以让机器安装在所有楼层或地面。堆叠式洗衣机/烘干机与标准的洗衣机和烘干机采用相同的连接组件，不需要额外的管道或电气更换。Huebsch堆叠式洗衣机/烘干机结合了重型商业结构设计和可靠的性能操作，经得起时间的考验。这款机器的设计尽可能少的使用移动部件，原因只有一个：减少机器磨损，这样一来，您将面临更少的维修问题。

#### 洗衣机

- 坚固紧凑型设计
- 行业领先的 1200 RPM 甩干速度
- 440 G 脱水离心力
- 不锈钢滚筒，坚固耐用
- 自动平衡系统

#### 烘干机

- 前端绒毛收集器，安全，便于清理
- 业内最大开门设计 1914 cm<sup>2</sup>
- 安静，高效鼓风系统



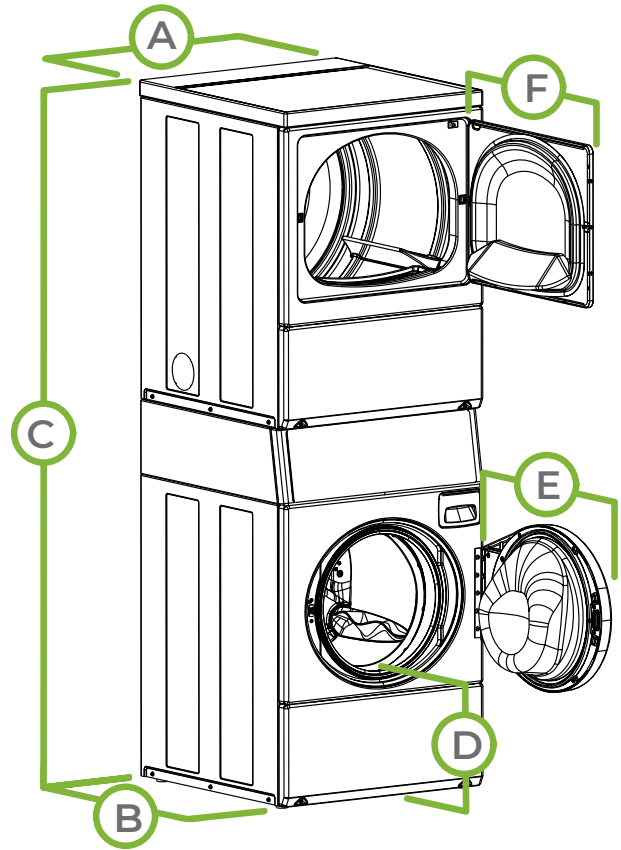
### MDC 控制系统

“MDC” MICRO - Our Micro-Display Control (MDC) 控制系统可以清楚的显示自助洗衣的价格，并拥有让客户在整个烘干周期中了解烘干进程的信号灯及洗涤时间数字倒计时显示。MDC 控制系统可以与后端市场的各种读卡器系统，投币装置，以及中央支付系统相连接，并同时提供多种周期程序选择和基本的审计功能。

# 商用自助型堆叠式洗衣机/烘干机

## 技术参数

型号	HTGBXASP304NW21	
控制系统	MDC	
颜色	白色	
容量- KG	洗衣机	10.5
	烘干机	10.5
滚筒容积 - L	洗衣机	96.8
	烘干机	198
马达- HP (kw)	0.33 (0.25)	
燃气类型 (仅适用于燃气型号)	天然气	
每循环耗水量 g	13.68	
IWF (水因素) gal/ft <sup>3</sup>	4	
MEF <sub>12</sub> (修正能量因素) ft <sup>3</sup> /kWh/cycle	2.20	
可选温度	高温, 中温, 低温	
可选循环模式	水洗机	常规织物热水, 温水, 冷水 免烫织物温水, 精细织物冷水
	烘干机	高温, 低温, 中温, 轻柔
排风口直径 - mm	4	
排气量 - cfm	220	
电气要求	燃气加热	220-240/50/1
燃气耗量	燃气加热	22,500 Btu
净重- KG	158.8	
运载重量 - KG	172.4	
运载尺寸 约 - mm	宽	864
	深	762
	高	2032



A. 宽 - mm	683
B. 深- mm	704
C. 高 - mm	1986
D. 地面到门距离 - mm	368*
E. 门开口径 - mm	610

\* For ADA compliance turn legs out from base 0.5 inches

型号	排水	
HTGBXASP304NW21	泵	预留投币接口 

ADA Compliant

Note: Not all options are available for all models. Refer to the price list for the available models and options. Twelfth digit in model number indicates US or Canadian unit. C=Canada and T=US.

\* Information shown applies to highest end control available.

For the most accurate information, the installation guide should be used for all design and construction purposes. Due to continuous product improvements, design and specifications subject to change without notice. The quality management system of Alliance Laundry Systems has been registered to ISO 9001.