

商用自助型滚筒式洗衣机



在Huebsch，我们的首要任务是制造与您的经营理念完美契合的商用洗衣设备。换言之，因为您认为获得利润是卓越效率，耐用性，简洁性和卓越服务的必然结果，所以这正是我们所能提供的。

性能可靠-您的智慧洗衣伙伴

Huebsch® 滚筒式洗衣机的设计和制造无与伦比，从其革命性的悬浮系统和传感技术开始，旨在满足人们认为洗衣机无法做到的一切。这项突破性的创新技术可以管理和重新分配装载不平衡，以提供不间断的循环，而卓越得减震效果让您甚至不知道它正在运行。它还拥有惊人的440 G离心脱水力，以最大程度地去除水分，减少烘干时间并最小化水电费用。同时这款运行平稳，洗涤优化的洗衣机还可以提高用水效率。



ENERGY STAR® Certified Washer

- 革命性的平衡技术
- 行业领先的 1200 RPM 甩干速度
- 440 G 脱水离心力
- 集成紧凑型设计
- 超宽门径，同时可180° 打开
- 坚固耐用的悬浮系统
- 简单易用的数字显示系统
- 可分级自助洗衣定价
- 不锈钢滚筒
- 四格皂液分配器
- Wash Alert™功能



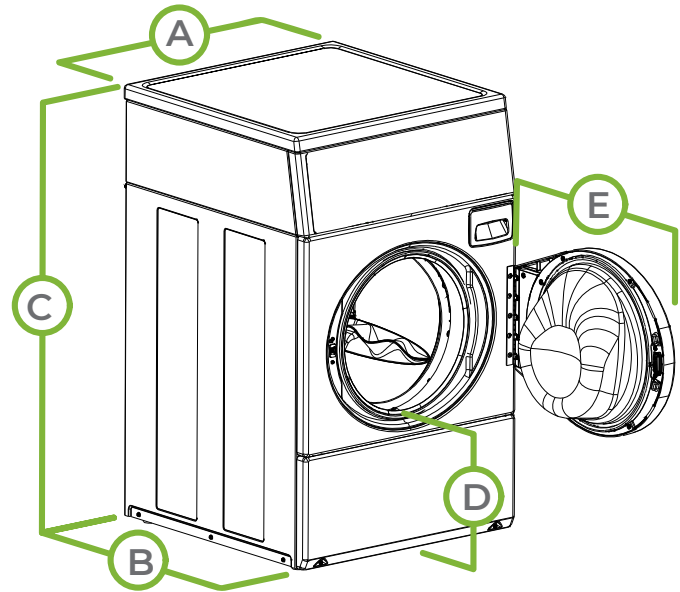
MDC 控制系统

“MDC” MICRO - Our Micro-Display Control (MDC) 控制系统可以清楚的显示自助洗衣的价格，并拥有让客户在整个烘干周期中了解烘干进程的信号灯及洗涤时间数字倒计时显示。MDC 控制系统可以与后端市场的各种读卡器系统，投币装置，以及中央支付系统相连接，并同时提供多种周期程序选择和基本的审计功能。

商用自助型滚筒式洗衣机


技术参数

型号	HFNBXASP303NW21	
控制系统	MDC	
颜色	白色	
容量- KG	10.5	
总宽 - mm	683	
总深 - mm	704	
总高 - mm	1126	
滚筒容积- L	96.8	
离心脱水率G (甩干速度RPM)	440 (1200)	
马达- HP (kw)	0.9 (0.67)	
每循环耗水量 g**	13.68	
IWF (水因素) gal/ft ³ **	4.0	
MEFJ2 (修正能量因素) ft ³ /kWh/cycle **	2.20	
可选温度	高温, 中温, 低温	
可选循环模式	常规织物热水, 温水, 冷水 免烫织物温水, 精细织物冷水	
电气要求 (v/Hz/Ph-Amp)	220-240/50/1	
水压 - bar	1.4/8.3	
滚筒材质	不锈钢	
净重- KG	118	
运载重量 - KG	122.5	
运载尺寸 约 - mm	宽	864
	深	762
	高	1130



A. 宽 - mm	683
B. 深- mm	704
C. 高 - mm	1126
D. 地面到门距离 -mm	371*
E. 门开口径 - mm	610

* For ADA compliance turn legs out from base 0.5 inches

型号	排水	
HFNBXASP303NW21	泵	预留投币接口 

ADA Compliant

Note: Not all options are available for all models. Refer to the price list for the available models and options. Twelfth digit in model number indicates US or Canadian unit. C=Canada and T=US.

* Information shown applies to highest end control available.

For the most accurate information, the installation guide should be used for all design and construction purposes. Due to continuous product improvements, design and specifications subject to change without notice. The quality management system of Alliance Laundry Systems has been registered to ISO 9001.